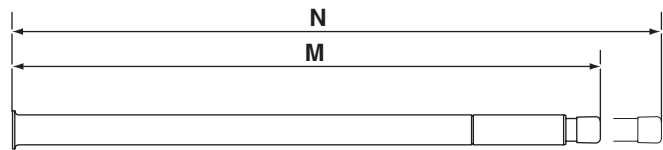
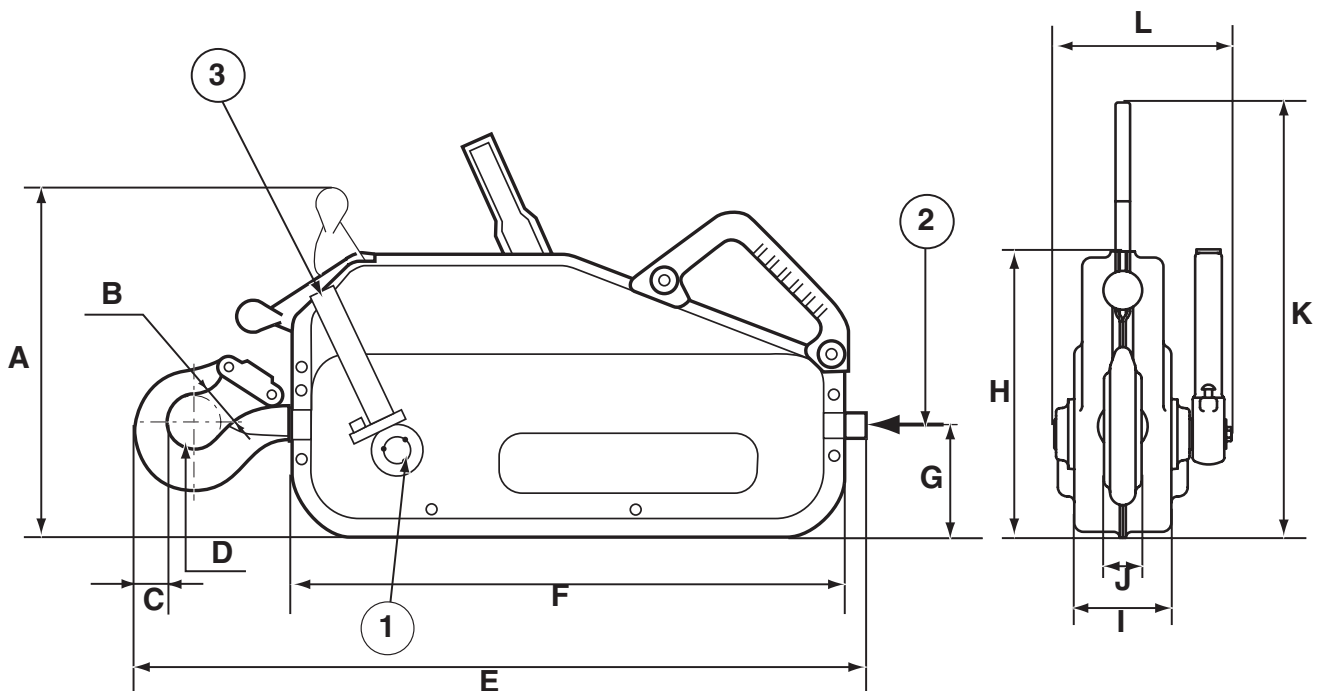


- 1** Goupille de sécurité marche avant  
Shear pins forward
- 2** Entrée de câble  
Rope guide
- 3** Goupille de sécurité de rechange  
Spare shear pins



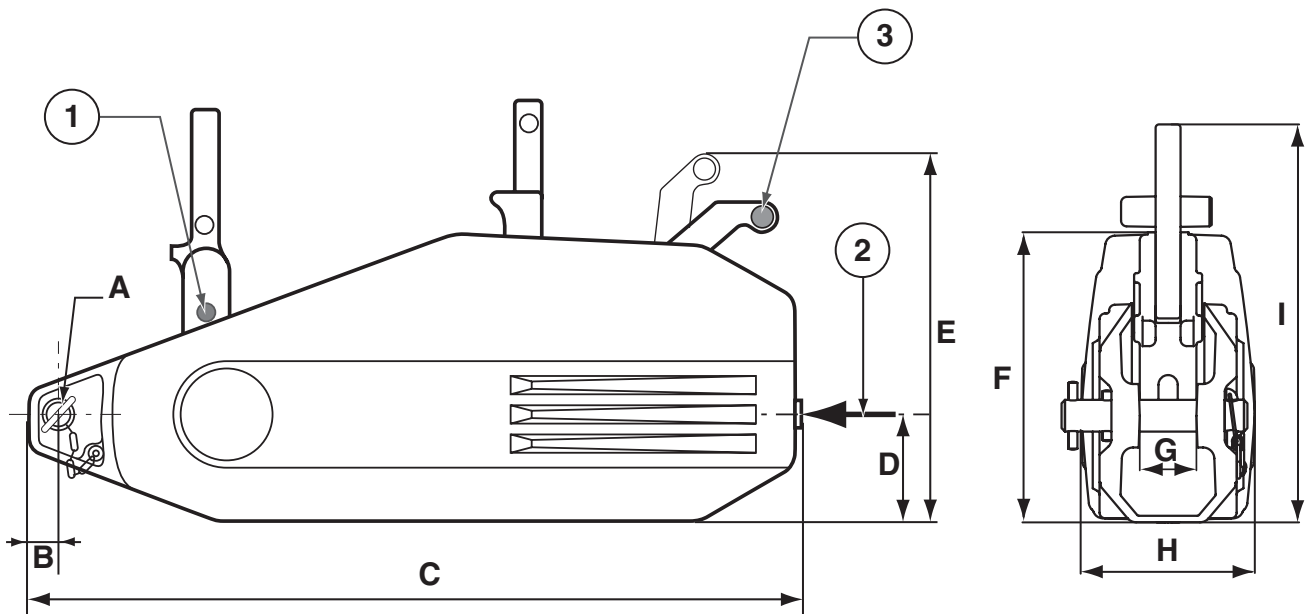
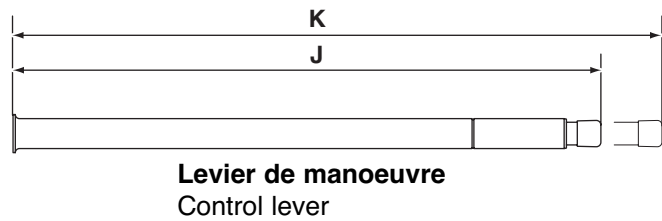
**Levier de manoeuvre**  
Control lever



C.M.U.	Ø câble	Effort au levier*		Avance du câble*		Dimensions mm													Poids	
W.L.L.	Ø wire rope	Effort to control lever*		Rope travel*		Dimensions mm													Weight	
daN/kg	mm	M. avant / forward kg	M. arrière / reverse kg	M. avant / forward mm	M. arrière / reverse mm	A	B	C	D	E	F	G	H	I	J	K	L	M	N	kg
1 600	11,5	54	20	56	70	325	38	30	48	660	483	85,5	236	80	31	360	145	645	1150	18,5

\* C.M.U. nominale  
\* Nominal W.L.L.

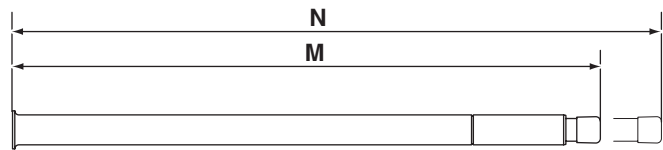
- 1** Goupille de sécurité marche avant  
Shear pins forward
- 2** Entrée de câble  
Rope guide
- 3** Goupille de sécurité de rechange  
Spare shear pins



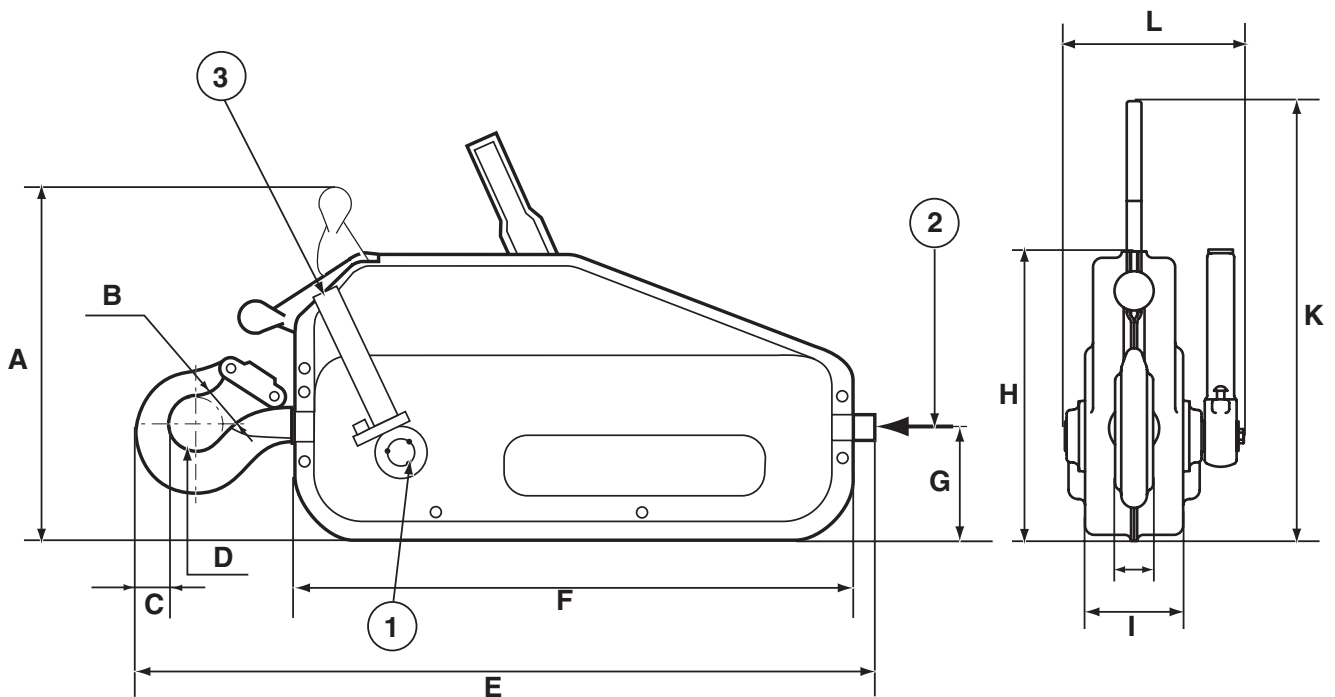
C.M.U.	Ø câble	Effort au levier*		Avance du câble*		Dimensions mm										Poids	
W.L.L.	Ø wire rope	Effort to control lever*		Rope travel*		Dimensions mm										Weight	
daN/kg	mm	M. avant / forward kg	M. arrière / reverse kg	M. avant / forward mm	M. arrière / reverse mm	A	B	C	D	E	F	G	H	I	J	K	kg
3 200	16,3	54	25	30	48	28	28	700	93	328	256	50	153	380	680	1150	29

\* C.M.U. nominale  
\* Nominal W.L.L.

- 1** Goupille de sécurité marche avant  
Shear pins forward
- 2** Entrée de câble  
Rope guide
- 3** Goupille de sécurité de rechange  
Spare shear pins



**Levier de manoeuvre**  
Control lever



C.M.U.	Ø câble	Effort au levier*		Avance du câble*		Dimensions mm											Poids			
W.L.L.	Ø wire rope	Effort to control lever*		Rope travel*		Dimensions mm											Weight			
daN/kg	mm	M. avant / forward kg	M. arrière / reverse kg	M. avant / forward mm	M. arrière / reverse mm	A	B	C	D	E	F	G	H	I	J	K	L	M	N	kg
800	8,3	36	18	50	60	270	32	30	40	530	397	70	194,5	58	28	285	110	455	735	8,5

\* C.M.U. nominale  
\* Nominal W.L.L.